






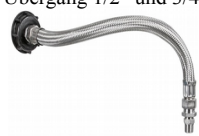







# Wasserinstallation und Zubehör





Verschraubung		Verschraubung		Rohrnippel verzinkt		Winkel verz.		Winkel verz.	
1/2" verzinkt € 2,90	1/2" verzinkt € 3,80	1/2" 40mm € 0,80	1/2" 40mm € 0,90	1/2" 45 Grad € 2,50	1/2" 90 Grad € 0,90				
3/4" verzinkt € 3,70	3/4" verzinkt € 4,30	1/2" 60mm € 1,00	3/4" 60mm € 1,00						
									
Dichtung 1/2" € 0,60	Dichtung 1/2" € 0,60	1/2" 100mm € 1,20	3/4" 100mm € 1,30						
Dichtung 3/4" € 0,70	Dichtung 3/4" € 0,70	1/2" 150mm € 1,50	3/4" 150mm € 1,70						
2 x Innengewinde	Außen- u. Innengewinde	1/2" 200mm € 2,20	3/4" 200mm € 2,20			3/4" 45 Grad € 2,95	3/4" 90 Grad € 1,40		2 x Innengewinde oder
		2 x Außengewinde	2 x Außengewinde			2 x Innengewinde	Innen- und Außengewinde		

Anschlüsse für IBC-Container		Muffe		Reduziermuffe		T-Stück		Hanfzopf	
	mit Panzerschlauch 70 cm Übergang 1/2" und 3/4"	1/2" € 0,90	3/4" - 1/2" € 1,40	1/2" verzinkt € 1,10	200 gr. € 2,95				
									
Wasserhahn 3/4" #221982 € 12,90	#221980 € 37,90	3/4" € 1,20 2 x Innengewinde	1" - 3/4" € 1,60 2 x Innengewinde	3/4" verzinkt € 1,70 3 x Innengewinde				<b>Neo-Fermit</b> 150 gr. 4,95	

Kugelhahn mit Schlauchtülle		Muffen-Kugelhahn		Kugelhahn		Doppelnippel		Stopfen		Kappe	
		2 x Innengewinde		Innen- und Außengewinde		mit Sechskant 1/2" € 0,80		Außengewinde 1/2" € 0,80		Innengewinde 1/2" € 0,90	
											
1/2" € 5,90	1/2" € 4,95	1/2" € 5,25	1/2" € 5,25	1/2" € 5,25	3/4" € 1,10	3/4" € 0,90	3/4" € 0,90	3/4" € 1,20	3/4" € 1,20	3/4" € 1,20	3/4" € 1,20
3/4" € 8,50	3/4" € 6,90	3/4" € 6,95	3/4" € 6,95	3/4" € 6,95							
1" € 12,50	1" € 10,90	1" € 11,90	1" € 11,90	1" € 11,90							
	1 1/4" € 19,50										
	1 1/2" € 26,50										
	2" € 38,00										

Schnellkupplung mit Schlauchanschluß		Gewindestück mit Innengewinde		Gewindestück mit Außengewinde		Dichtung		Blindkappe		Spritzdüse	
		mit Innengewinde		mit Außengewinde		lose € 0,40		Verschluß € 2,80		mit Schnellkupplung	
											
1/2" € 2,50	1/2" € 2,50	1/2" € 2,50	1/2" € 2,50	1/2" € 2,50	1/2" € 2,50	€ 0,40	€ 2,80	€ 2,80	€ 2,80	1/2" € 7,80	1/2" € 7,80
3/4" € 2,70	3/4" € 2,50	3/4" € 2,50	3/4" € 2,50	3/4" € 2,50	3/4" € 2,50					3/4" € 10,50	3/4" € 10,50
1" € 2,90	1" € 2,50	1" € 2,50	1" € 2,50	1" € 2,50	1" € 2,50					1" € 12,90	1" € 12,90
1 1/4" € 3,95	1 1/4" € 4,70	1 1/4" € 4,70	1 1/4" € 4,70	1 1/4" € 4,70	1 1/4" € 4,70						
1 1/2" € 5,20	1 1/2" € 4,70	1 1/2" € 4,70	1 1/2" € 4,70	1 1/2" € 4,70	1 1/2" € 4,70						

### Kupplungen Stecksystem

	Stecker Messing	€
	3/4" Innengewinde	2,70
	3/4" Außengewinde	2,70
	1" Innengewinde	2,70
	<b>Kupplung Messing</b>	
	1/2" Schlauch	5,30
	3/4" Schlauch	6,90
	<b>Kupplung Messing mit Wasserstop</b>	
	1/2" Schlauch	6,90
	3/4" Schlauch	6,50
	<b>Spritzdüse verstellbar 1/2" € 5,90</b>	

### Schlauchsellen

Schlauchsellen V2A  
Sortimentkasten 8-60 mm 50 Stück € 41,90



9 mm breit	verzinkt	V2A
8- 16 mm 3/8"	0,50	0,60
12- 20 mm 1/2"	0,50	0,70
16- 27 mm 3/4"	0,50	0,80
20- 32 mm 1"	0,60	0,85
12 mm breit	verzinkt	V2A
25- 40 mm 1 1/4"	0,80	1,00
32- 50 mm	0,90	1,20
40- 60 mm	0,90	1,20
50- 70 mm	1,10	1,20
60- 80 mm	1,20	1,35
70- 90 mm	1,30	1,45
80-100 mm	1,40	1,50
100-120 mm	1,60	1,70

### Wasserschlauch

Hochdruck-Qualitätsschlauch für Industrie, Gartenbau sehr flexibel kaltefest- alterungs- u. witterungsbeständig

Größe	Rollenlänge	Betriebsdruck	p/mtr. €	b. Rolle €
-15° bis +60°				
1/2" PVC gelb	50 Meter	15 bar	1,40	1,30
3/4" PVC gelb	50 Meter	15 bar	2,40	2,20
1" PVC gelb	50 Meter	12 bar	3,60	3,40
-40° bis +95°				
1/2" EPDM	40 Meter	20 bar	3,50	3,20
3/4" EPDM	40 Meter	20 bar	4,90	4,40
1" EPDM	40 Meter	20 bar	7,50	6,90
-40° bis +120°				
1/2" Premium	40 Meter	20 bar	6,90	grün
3/4" Premium	40 Meter	20 bar	10,80	grün
1" Premium	40 Meter	20 bar	13,80	grün

### Kupplungen System Kamlock

aus Polypropylen	Vaterteil	€
	1 1/4" 32 mm	3,90
	1 1/2" 38 mm	3,90
	2" 51 mm	4,90
	Mutterteil	€
	1 1/4" 32 mm	13,90
	1 1/2" 38 mm	14,50
	2" 51 mm	16,50

### Kaltreiniger

für starke, hartnäckige und ölige Verschmutzungen

5 ltr. Kanister € 22,90

### Waschgeräteschlauch pass. f. Kärcher

mit Gummiknickschutz

	2-seitig M22 Überwurfmutter	mit Nippel 11 mm
	210 bar	400 bar
Länge	210 bar	210 bar
10 mtr.	€ 64,90	€ 89,90
15 mtr.	€ 89,00	€ 129,00
20 mtr.	€ 99,50	€ 145,00
	€ 114,00	€ 114,00
	Adapter mit Nippel 10 mm € 19,90	